



Lavadora Manual de Peças a Água Quente

LAVAPEN



Este equipamento, construído em aço inox, permite assegurar com sucesso a lavagem de peças mecânicas de pequena e média dimensão.

A máquina é equipada com uma bomba de alta pressão com grande potência de lavagem.

O operador pode efetuar a lavagem, de forma protegida, através de duas entradas para braços localizados na parte frontal do equipamento ou, pelo processo tradicional. Um sistema de báscula permite levantar a parte frontal do equipamento de forma cómoda e rapidamente.

Vem equipada com uma luz de néon e uma pistola de lavagem apropriada.

Quando a lavagem é efetuada com a tampa fechada, um válvula especial retira automaticamente os vapores de lavagem.

Um pedal faz acionar ou desligar a lavagem.

A pedido é possível vir equipada com uma bomba pneumática apropriada para lavagem de solventes.

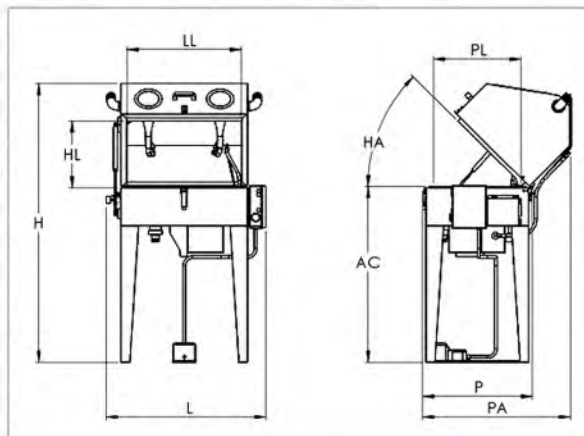


Tabela Técnica	LP2	LP3	LP4
Dimensões (LxPxA)	95 x 70 x 160 cm	120 x 85 x 170 cm	145 x 95 x 180 cm
Capacidade de Lavagem (LxPxA)	70 x 55 x 45 cm	95 x 70 x 55 cm	120 x 80 x 55 cm
Peso de peças a lavar	70 kg	70 kg	70 kg
Capacidade do reservatório	40 lt	75 lt	90 lt
Bomba de lavagem elétrica	1,5 kw	1,5 kw	1,5 kw
	8,0 bar	8,0 bar	8,0 bar
	10 lt/min	10 lt/min	10 lt/min
Potência de aquecimento	2,0 kw	2,0 kw	2,0 kw
Alimentação elétrica (monofásica)	230V	230V	230V

Dimensões	LP2	LP3	LP4
L (largura)	95 cm	120 cm	145 cm
P (profundidade)	70 cm	85 cm	95 cm
H (altura)	165 cm	175 cm	185 cm
LL (largura lavagem)	70 cm	95 cm	120 cm
PL (profundidade lavagem)	55 cm	70 cm	80 cm
HL (altura lavagem)	45 cm	55 cm	55 cm
PA (profundidade aberta)	85 cm	100 cm	110 cm
AC (altura intermédia)	100 cm	100 cm	100 cm
HA (altura aberta)	55°	55°	55°

